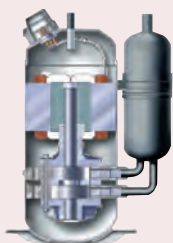


Toshiba - Digital inverter utedel



Twin-rotarykompressor

Toshiba Digital Inverter kompressor med magnetisk rotor med stort yttinnehåll för att öka effektiviteten och minska det operativa bullret.

Toshiba Digital inverter R32 med kompakta mått för enkel installation

- Lätt och kompakt utedel, enkel att installera på små ytor
- Kompatibel med samtliga Toshiba RAV-innedelar: takmodell, 4-vägs-kassett (standard och kompakt), väggmodell, kanalanslutning, dold takmodell och luftridåer samt växlare och ventilationsbatterier
- Kan låsas i enbart värme- eller kyl drift via inredelens trådbundna kontroll
- GM1101 och GM1401 är i 3-fasutförande. Dessa går även att beställa som 1-fas



Utedelar	Kassett	Kanal	High-wall	Konsol	Ventilation
RAV-GM561ATP-E	RAV-RM_UTP	RAV-RM_BTP	RAV-RM_KRTP	RAV-RM_CTP	RAV-DXC-010
RAV-GM801ATP-E	RAV-RM_MUT	RAV-RM_SDT			RAV-DXC031
RAV-GM1101AT8P-E					
RAV-GM1401AT8P-E					

Tekniska data utedel

Utedel, DI	Enhet	RAV-GM561ATP-E R32	RAV-GM801ATP-E R32	RAV-GM1101AT8P-E R32	RAV-GM1401AT8P-E R32
Kyleffekt	kW	1,2-5,6	1,5-8,0	3,0-11,2	3,0-13,2
Ljudtrycksnivå kyla	dB(A)	46	48	54	55
Ljudeffektnivå kyla	dB(A)	63	65	70	70
Driftsintervall kyla	°C	-15/ +46	-15/ +46	-15/ +46	-15/ +46
Värmeeffekt	kW	1,5-6,3	1,5-9,0	3,0-13,0	3,0-16,0
Ljudtrycksnivå värme	dB(A)	48	52	57	57
Ljudeffektnivå värme	dB(A)	65	69	74	74
Driftsintervall värme	°C	-15/ +15	-15/ +15	-15/ +15	-15/ +15
Luftflöde	m ³ /h	2400	2700	4080	4200
Mått (hxbxd)	mm	550x780x290	550x780x290	890x900x320	890x900x320
Vikt	kg	40	44	68	69
Kompressortyp		DC twin-rotation	DC twin-rotation	DC twin-rotation	DC twin-rotation
Köldmediefyllning R410A	kg	1,1	1,7	2,8	2,8
Flareanslutning (gas/vätska)	tum	1/2"-1/4"	5/8"-3/8"	5/8"-3/8"	5/8"-3/8"
Min rörlängd	m	5	5	5	5
Max rörlängd	m	30	30	50	50
Max höjdskillnad	m	30	30	30	30
Fyllningsfri rörlängd	m	20	20	30	30
Elmatning	V-ph-Hz	220/240-1-50, 220-1-60	220/240-1-50, 220-1-60	380/415-3-50, 380-3-60	380/415-3-50, 380-3-60
Rekommenderad avsäkring	A	10	16	13	16
Kan erhållas med korrosions-skydd		x	x	x	x

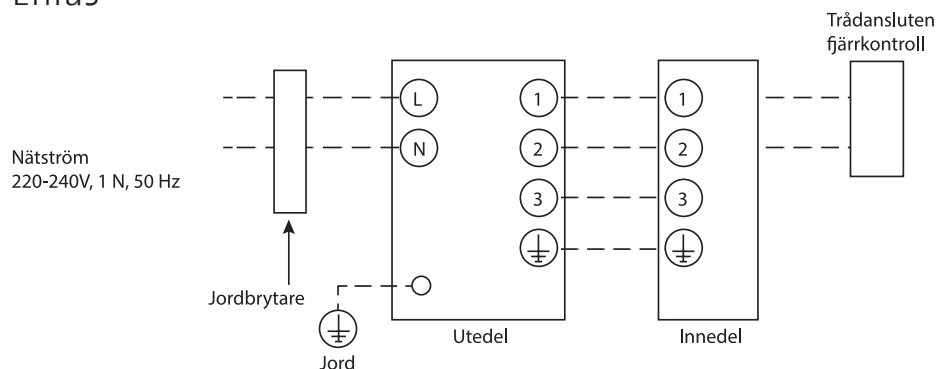
Utedelar

Benämning	Best nr
RAV-GM561ATP-E	73 013 07
RAV-GM801ATP-E	73 013 09
RAV-GM1101AT8P-E	73 022 53
RAV-GM1401AT8P-E	73 022 54

OBS! Vid värmepumpsdrift måste värmekabel monteras.

Yttre förbindningschema

Enfas



RAV-GM561 utedel

Installationssäkring 10 A

Nätkabel HO7 RN-F eller 60245 IEC 66 (minst 2,5 mm²)

Anslutningskabel mellan innedel och utedel HO7 RN-F eller 60245 IEC 66 (minst 1,5 mm²)

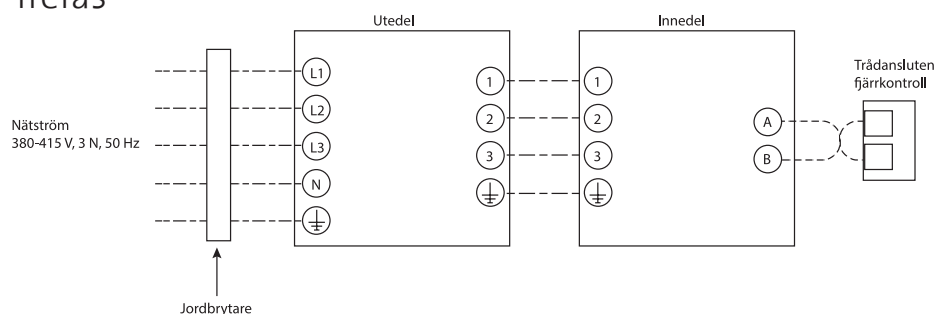
RAV-GM801 utedel

Installationssäkring 16 A

Nätkabel HO7 RN-F eller 60245 IEC 66 (minst 2,5 mm²)

Anslutningskabel mellan innedel och utedel HO7 RN-F eller 60245 IEC 66 (minst 1,5 mm²)

Trefas



RAV-GM 1101 AT8 utedel

Installationssäkring 13 A

Nätkabel HO7 RN-F eller 60245 IEC 66 (5 x minst 1,5 mm²)

Anslutningskabel mellan innedel och utedel HO7 RN-F eller 60245 IEC 66 (4 x minst 1,5 mm²)

RAV-GM 1401 AT8 utedel

Installationssäkring 16 A

Nätkabel HO7 RN-F eller 60245 IEC 66 (5 x minst 2,5 mm²)

Anslutningskabel mellan innedel och utedel HO7 RN-F eller 60245 IEC 66 (4 x minst 1,5 mm²)